

FENDT

Fendt 900 Vario MT





Il terreno è una ricchezza. Difendilo con Fendt.

Il terreno è alla base di un raccolto sano e di rese ottimali. Deve essere gestito efficacemente e con grande cura per garantire un successo economico a lungo termine. In aggiunta all'efficienza e al comfort, la protezione del terreno è la nostra massima priorità quando sviluppiamo un trattore. Se desiderate trarre vantaggio dall'aderenza e dal terreno, scegliete Fendt.



Una simbiosi perfetta. Fendt 900 Vario MT

Fendt 900 Vario MT combina gli aspetti migliori di due mondi. L'esperienza acquisita dall'installazione di più di 250.000 trasmissioni Vario e da oltre 30 anni di lavoro con trattori cingolati, unita a caratteristiche quali l'ambiente pensato per l'operatore Fendt e le funzioni Fendt Smart Farming fanno del trattore Fendt 900 Vario MT un trattore cingolato moderno e innovativo.



Una combinazione di prestazioni e intelligenza.
Una trazione senza rivali incontra l'agricoltura 4.0.

Motore	938 MT	940 MT	943 MT	
Potenza nominale ECE R 120	kW/CV	279/380	298/405	317/431

La sola potenza della macchina non è più sufficiente per una coltivazione efficiente delle aree di grandi dimensioni. Un potenziale enorme risiede nella pianificazione e nella documentazione del lavoro, nonché nel controllo automatico delle sezioni e delle quantità di semi per ettaro. Fendt Smart Farming vi offre le funzioni e le interfacce di cui avete bisogno.

Tutto quello che vi aspettate da un prodotto Fendt.

Diversamente da altri trattori cingolati, Fendt 900 Vario MT non è derivato da un trattore standard. È stato sviluppato come trattore cingolato puro e la differenza si vede. Fendt 900 Vario MT è l'ideale per ogni sfida.

- Motore a sette cilindri AGCO Power 9.8 l con potenze fino a 431 CV.
- Sistema a bassa velocità nominale Fendt iD
- Concentric Air System (CAS) Fendt
- Sistema di trasmissione Fendt VarioDrive
- Cingoli con sospensione SmatRide e nuovo cinematismo dei rulli ConstantGrip
- Sospensione cabina Fendt
- Funzioni Fendt Smart Farming
- Portata idraulica fino a 440 l/min
- Sollevatore cat. III/IV di serie con capacità di sollevamento 11.500 daN
- Albero presa di forza a due velocità 1000 e 1000E



Esperienza e innovazione per il vostro successo.
L'unico modo per sperimentare veramente tutti i vantaggi di un trattore cingolato è scegliere Fendt 900 Vario MT. Una combinazione di esperienza e innovazione che farà progredire voi e la vostra azienda.

Fendt 900 Vario MT:
Esperienza e innovazione per il vostro successo.

I CINGOLI DEL FENDT 900 VARIO MT

L'allestimento perfetto a vostra disposizione grazie alla nostra esperienza.

Tutti i vantaggi in un unico veicolo

La cingolatura di cui è dotato il nuovo Fendt 900 Vario MT è il risultato di oltre 30 anni di esperienza con i trattori cingolati. L'interasse raggiunge ora i 2.565 mm di passo: è stato cioè esteso di 13 cm rispetto alle versioni precedenti. L'area totale di contatto con il terreno è di 3,25 m² con cingoli larghi 25"; è di 3,90 m² con quelli di 30", e raggiunge ben 4,42 m² con quelli di 34". Ciò è sinonimo di una trazione maggiore, di meno pressione sul suolo e di un'ottimale distribuzione del peso su tutta l'area di contatto, persino in caso di carico pesante. Senza dimenticare un comfort di guida ottimizzato.

Un sistema di sospensione esclusivo

Fendt 900 Vario MT offre un comfort di guida senza precedenti per un trattore cingolato, ben percepibile durante il lavoro in campo e su strada. Tale caratteristica è dovuta al sistema di sospensione innovativa SmartRide. In questo caso una barra rigida viene montata sul telaio mediante molle a spirale, ammortizzatori e silent blocks di gomma, e presenta una corsa elastica considerevole da 217 mm complessivi. Il carro centrale può oscillare di 11° per un adattamento ottimale al profilo del terreno. Una barra di collegamento (barra Panhard) evita gli spostamenti laterali e stabilizza i cingoli longitudinalmente.

Un contatto completo per la presa migliore

I tre rulli del telaio svolgono un ruolo decisivo per una trasmissione di potenza costante. Sul Fendt 900 Vario MT sono fissati al telaio secondo un esclusivo sistema a tre elementi. In questo modo raggiungono un'area di oscillazione molto ampia e fanno adattare con flessibilità il cingolo al profilo del terreno. Il peso risulta perciò sempre distribuito su un'area di contatto massima e l'intero cingolo è costantemente in contatto con il suolo. La potenza può di conseguenza essere trasmessa in modo costante.

La scelta più ampia

I cingoli garantiscono il contatto tra il trattore e il terreno. Sono imprescindibili per la trasmissione della potenza al suolo. Per Fendt 900 Vario MT è disponibile un'ampia gamma di cingoli. Vi sono due cingoli progettati appositamente per l'agricoltura, mentre una versione è sviluppata in particolare per applicazioni speciali.

I rulli intermedi hanno un nuovo cinematismo a molla e si adattano al profilo del terreno affinché non si perda il contatto con il medesimo e la potenza possa essere trasmessa in modo permanente.



Le ruote tendicingolo anteriori possono essere zavorrate sino a 1.580 kg.



I rulli scorrono uniformemente grazie all'impeccabile trasferimento di potenza dalle ruote motrici posteriori.



Il robusto assale posteriore è costruito per assicurare una durata di servizio particolarmente estesa. Il livello dell'olio di lubrificazione interna può essere verificato facilmente tramite gli obli di controllo.

I CINGOLI DEL FENDT 900 VARIO MT

Trazione costante per una propulsione continua.

Costantemente sotto tensione

I cingoli scorrono fluidamente senza alcuna frizione. La perfetta tenuta e trasmissione di potenza per attrito tra ruota e cingolo assicura che Fendt 900 Vario MT converta la propria potenza in propulsione permanente. Un cilindro idraulico montato sul telaio spinge in avanti le ruote tendicingolo creando quindi tensione al fine di non perdere mai trazione. Poiché il sistema di tensionamento opera in una direzione, i cuscinetti sono protetti efficacemente grazie alle forze di azione simmetriche. L'accumulatore idraulico regola adeguatamente la pressione in automatico, che viene visualizzata in modo chiaro sul display del terminale Vario da 14".

Sempre in linea: ruota tendicingolo

La ruota tendicingolo anteriore mantiene il Fendt 900 Vario MT ben in linea durante il lavoro. Il suo diametro misura 950 mm. La ruota tendicingolo è proposta in due larghezze diverse per larghezze di cingolo differenti. La larghezza corretta supporta l'autocentratura dei cingoli. Il rivestimento in gomma delle ruote tendicingolo assicura un contatto affidabile con il cingolo.

Design esclusivo: rulli in poliuretano

Un'altra caratteristica esclusiva che dimostra la tecnologia all'avanguardia della cingolatura è rappresentata dai rulli oscillanti. I tre rulli hanno un diametro di 380 mm e sono fissati al telaio tramite un sistema di sospensione, unico nel suo genere, a tre elementi denominato ConstantGrip. L'apposito rivestimento in poliuretano elastico dei rulli, previene in modo efficace la generazione di calore persino durante il funzionamento continuo a velocità elevate. Inoltre protegge i blocchi di guida all'interno dei cingoli.

Una garanzia per i vostri passi avanti: il pignone di trasmissione

Nell'ultima fase di evoluzione della cingolatura il pignone di trasmissione è stato ulteriormente migliorato. Presenta un diametro di 1.550 mm e presenta un rivestimento in gomma a zig-zag. La superficie ha ottime caratteristiche di autopulizia, impedendo così l'accumulo di sporco. Ne risulta una trazione eccellente. A richiesta, si può prevedere all'interno un espulsore di detriti che impedisce la contaminazione nel bordo dopo ogni rotazione.

I rulli intermedi, le ruote motrici e le ruote tendicingolo sono disponibili in larghezze differenti per una guida perfetta a seconda della larghezza della superficie di rotolamento.



Grazie al concetto innovativo di sospensione SmartRide, il Fendt 900 Vario MT offre un comfort di guida senza pari per un trattore cingolato.



Anche in capezzagna, il trattore cingolato mostra tutta la sua forza e non lascia tracce profonde.

MOTORE FENDT 900 VARIO MT

Ogni goccia di carburante viene convertita in pura potenza.

Sistema a bassa velocità nominale Fendt iD

Sotto il cofano del Fendt 900 Vario MT è alloggiato un motore AGCO POWER engine a 7 cilindri potente e altamente efficiente. Grazie alla cilindrata di 9 litri, il motore genera fino a 317kW/431CV ad una potenza nominale di soli 1700 giri/min. Due turbocompressori in linea a geometria fissa forniscono una generazione di potenza costante. La coppia massima di 1.921 Nm si raggiunge già a 1,2450 giri/min. grazie al sistema a bassa velocità Fendt iD. Il range di velocità di questo motore è compreso tra 1.000 e 1.700 giri/min. Il regime minimo del motore è di soli 800 giri/min. Sperimentate la potenza senza limiti e il funzionamento estremamente efficiente in ogni utilizzo grazie a Fendt iD.

Sistema di raffreddamento unico nel suo genere

L'esclusiva ventola Fendt e il concetto di raffreddamento Concentric Air System (CAS) assicurano un raffreddamento efficiente. In questo sistema una ventola a elevate prestazioni a tiraggio forzato è posizionata di fronte all'unità di raffreddamento dove aspira aria fredda densa, la accelera tramite il cofano concentrico e la spinge attraverso il radiatore. Il CAS ha una propria trasmissione idrostatica al fine di generare sempre una potenza di raffreddamento ideale a ciascun componente secondo l'esigenza, indipendentemente dal regime motore. L'orientamento della ventola verso l'alto impedisce l'aspirazione di residui di raccolto dal terreno.

Economico, a emissioni ridotte e amico dell'ambiente

Il Fendt 900 Vario MT soddisfa le rigide normative sulle emissioni Stage V/Tier 5. Con una pressione di iniezione di 2.000 bar, la combustione è estremamente pulita. Il volume di particolato è basso. Il ricircolo dei gas di scarico a controllo e raffreddamento elettronico rimette una piccola parte dei gas di scarico in combustione. Un nuovo sistema "tutto in uno" fa parte del post-trattamento dei gas di scarico e include un catalizzatore di ossidazione diesel e un filtro antiparticolato diesel. La caduta di pressione sul filtro misura la quantità di particelle che attraversano il sistema. Ciò è seguito dal catalizzatore SCR collocato nella parte superiore dello scarico. Lo scarico è posizionato sul lato destro del veicolo in modo da non ostruire la visuale frontalmente.

Una manutenzione agevole per tempi operativi prolungati

Non sprecate tempo in una manutenzione approfondita. Approfittate dei lunghi intervalli di manutenzione e dell'accessibilità ottimale. L'aria pulita viene aspirata anteriormente. L'effetto Venturi del filtro aria impedisce che la maggior parte delle particelle di sporco vengano aspirate. Inoltre, un sistema di estrazione polveri, azionato dall'aspirazione del CAS, assicura che il filtro aria rimanga efficiente per periodi più estesi. Un sensore di contaminazione monitora costantemente lo stato del filtro e notifica il prossimo intervento di manutenzione se necessario. Lo sviluppo approfondito costante dei motori AGCO Power unitamente alle esigenze di manutenzione ridotte rendono Fendt 900 Vario MT un affidabile strumento di lavoro.

Il filtro del carburante è facile da raggiungere per eseguire la manutenzione ordinaria.



Il Concentric Air System (CAS) offre un'elevata capacità di raffreddamento con la massima efficacia unita a un'efficienza elevata e senza pari.



L'intercooler di grandi dimensioni con scambiatore di calore come intercooler intermedio assicura un'aria in ingresso a temperatura perfettamente controllata.



Due turbocompressori a geometria fissa con valvola wastegate garantiscono una coppia estremamente elevata per tutto il range di velocità.

FENDT 900 VARIO MT VARIODRIVE

Fendt VarioDrive: La trasmissione di nuova generazione.

Trasmissione Vario di ultimissima generazione

La trasmissione rivoluzionaria Fendt VarioDrive del trattore Fendt 1000 Vario di serie è stata ampiamente ed efficacemente adattata per il Fendt 900 Vario MT. Il risultato è stato una trasmissione innovativa ed efficiente a variazione continua per i trattori cingolati che soddisfa tutti i requisiti pratici. È pertanto possibile procedere, grazie alla variazione continua in un intervallo di velocità da 20 m/h a 40 km/h e senza dover cambiare manualmente i range di velocità. Quando si utilizza il Fendt 900 Vario MT è quindi possibile lavorare sempre all'interno di un range di velocità ottimale con uno slittamento minimo. Il risultato è una trasmissione di potenza estesa e un comfort di guida esente da sobbalzi.

Dispositivi idrostatici a elevate prestazioni

Il cuore della trasmissione VarioDrive è costituito da dispositivi idrostatici di grandi dimensioni e potenza. Ognuno dei quali vanta una capacità di 370 cm³. I motori idraulici possono oscillare indipendentemente l'uno dall'altro. In questo modo, la trasmissione VarioDrive garantisce la massima efficienza in ogni situazione. Al fine di incrementare ulteriormente l'efficienza, un motore idrostatico viene disaccoppiato alle velocità più elevate (oltre i 20 km/h) e riaccoppiato non appena scende al di sotto dei 20 km/h.

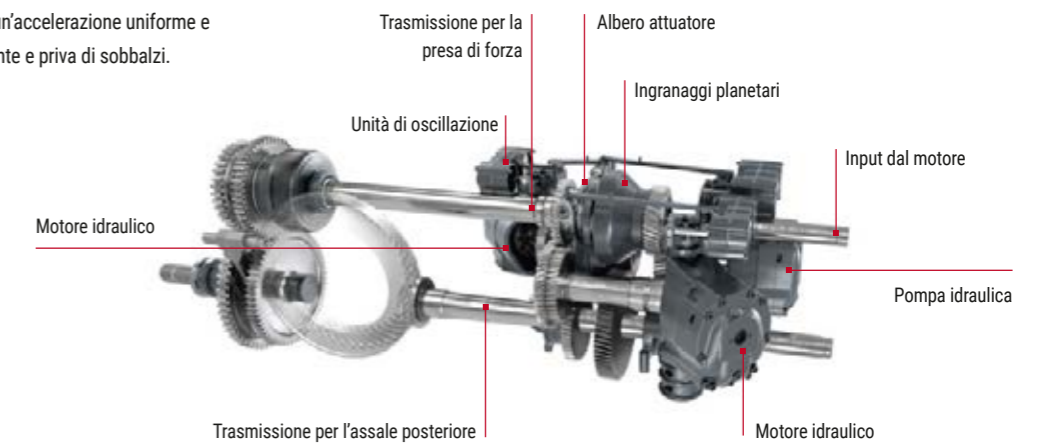
Automatico in un range ottimale

Grazie alla trasmissione Fendt VarioDrive, il trattore può essere azionato automaticamente entro il range più efficiente. Il Fendt 900 Vario MT raggiunge una velocità di trasporto di 40 km/h a un regime contenuto di 1.550 giri/min. Il rinomato sistema di gestione del trattore (Tractor-Management-System - TMS), unitamente al controllo automatico del carico, assicura al Fendt 900 Vario MT risultati di massima efficienza in ogni momento, senza richiedere laboriose impostazioni. Unitamente al concetto di velocità motore ridotta Fendt iD, sperimentate l'essenza della potenza con il consumo minore possibile.

Tutto sotto lo stesso tetto

Non è mai stato così facile controllare perfettamente un trattore cingolato. Per Fendt 900 Vario MT il motto è: sedersi e partire. Selezionate la vostra strategia di guida preferita nel bracciolo: guidate Fendt 900 Vario MT con l'ausilio del joystick o del pedale dell'acceleratore. Durante il lavoro, il TMS mantiene un livello di giri/min e velocità di marcia ottimali. È inoltre possibile selezionare i giri/min. tramite il pedale acceleratore e la velocità mediante il joystick. Se si disattiva il TMS, è possibile controllare la velocità e il regime del motore in modo assolutamente indipendente l'una dall'altro.

Dispositivi idrostatici a elevate prestazioni in Fendt VarioDrive assicurano un'accelerazione uniforme e una propulsione efficiente e priva di sobbalzi.



Massime prestazioni in campo e su strada: Fendt Vario 900 MT offre un'esperienza di guida completamente nuova grazie a Fendt VarioDrive.

Nessun compromesso in quanto a prestazioni e capacità.

Pieno controllo sulle attrezzature

Combinando potenza e prestazioni di Fendt 900 Vario MT, anche l'impianto idraulico è stato sviluppato per ottenere prestazioni massime. Scegliete tra due varianti di pompe idrauliche, 220 l/min o 440 l/min. La versione più grande ha due circuiti separati serviti da altrettante pompe da 220 l/min di portata ciascuno. Entrambe le versioni erogano le prestazioni massime a 1.700 giri/min. La quantità massima di olio lubrificante che può essere estratta è di 100 litri. L'alimentazione di olio idraulico è separata da quella dell'olio di trasmissione. In questo modo si evita che i due tipi di olio si mischino causando problemi al sistema. L'impianto di sterzo ha un sistema separato. Questo significa che è disponibile una quantità di olio sufficiente per le attrezzature.

Interfacce sul retro

Le due pompe idrauliche condividono il lavoro perfettamente. Una delle pompe è direttamente accoppiata al blocco valvole sinistro e fornisce alimentazione alle valvole 1-3 e all'attacco Power Beyond. La seconda alimenta il blocco valvole destro con le valvole 4-6 e il potente sollevatore. In totale, un massimo di sei valvole può essere presente sul retro. La flessibilità è mantenuta con le applicazioni con inserto cartridge: i raccordi da 1/2" consentono una portata sino a 140 l/min. Il raccordo da 3/4" e il pratico attacco a faccia piana (Flat Face Coupler - FFC) consente sino a 170 l/min. Tutte le valvole sul retro possono essere accoppiate in pressione su entrambi i lati (DUDK).

Unità di sollevamento completa

È possibile accoppiare attrezzature a tre punti su Fendt 900 Vario MT con il medesimo comfort di un trattore standard. Il sollevatore posteriore ha una capacità di sollevamento di 11.500 daN. In aggiunta alla potenza, è possibile godere del massimo comfort: il sollevatore posteriore può essere azionato da entrambi i parafanghi posteriori. L'ammortizzazione/stabilizzazione del carico durante la guida su strada contribuisce a garantire comfort di guida e sicurezza sulla strada elevati. Per controllare il sollevatore si utilizzano sensori di pressione della trasmissione VarioDrive. È possibile controllare perfettamente le attrezzature tramite il relativo modulo nel bracciolo.

Trasmissione diretta

Al fine di trasmettere efficientemente la potenza del motore AGCO Power alle attrezzature azionate tramite la presa di forza, quest'ultima è collegata all'albero motore quasi direttamente. Vi è solo un livello di ingranaggi intermedio. Ciò facilita un'elevata efficacia. Sono disponibili due velocità: 1000 a 1.650 giri/min o 1000E a un regime favorevole di 1.255 giri/min. La velocità si preseleziona con semplicità e senza difficoltà premendo un pulsante in cabina. La presa di forza si attiva in modo analogo. In alternativa, può essere azionata anche da entrambi i parafanghi posteriori.



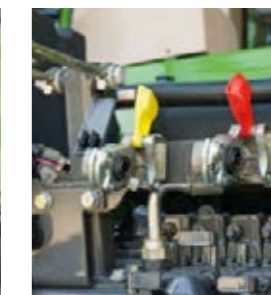
Le prese idrauliche sono identificate tramite un colore. In questo modo, è possibile accoppiare i dispositivi rapidamente ed efficacemente.



L'impianto idraulico è progettato per consentire le massime prestazioni, consentendo di arrivare fino a 440 l/min e 1.700 giri/min.



È possibile azionare efficacemente il sollevatore posteriore, la presa di forza e un'unità di controllo dai parafanghi posteriori.



I freni a doppio circuito d'aria agiscono anche sul rimorchio quando si applica il freno di stazionamento.



Selezionate tra due velocità di presa di forza: 1000 e 1000E.

CABINA FENDT 900 VARIO MT

L'ambiente di lavoro che avete sempre desiderato.



Sono disponibili tre sedili differenti per soddisfare i requisiti individuali.

Benvenuti a casa

Chiunque si sieda nella cabina del Fendt 900 Vario MT si sentirà come a casa! Il concetto di funzionamento è una caratteristica delle macchine Fendt semoventi che aiuta i conducenti a trovare la strada rapidamente. Tutte le impostazioni si implementano facilmente e rapidamente e le attrezzature si azionano in tutta sicurezza.

Nuovo comfort di guida

Con la sospensione cabina a 2 punti, Fendt 900 Vario MT offre grande elasticità tra il conducente e il terreno senza pari tra i trattori cingolati. Molle a spirale robuste con ammortizzatori integrati sul retro e due supporti antivibranti sul davanti assorbono le vibrazioni in campo e su strada. La corsa elastica sul retro è 98 mm. Gli elementi di ammortizzazione operano con precisione e sensibilità al fine di rendere il vostro lavoro il più piacevole possibile persino in caso di giornate prolungate.

Crea un'atmosfera che mette a proprio agio

La cabina Fendt offre un'eccellente visuale in tutte le direzioni grazie alle linee laterali basse, ai montanti stretti e al tubo di scarico a portata di mano con DOC, DPF e convertitore catalitico. La superficie vetrata di 6,27 m² trasforma la cabina di 3,06 m² e il suo equipaggiamento in un posto di lavoro luminoso e accogliente, offrendovi una posizione privilegiata. Inoltre, è certificata ROPS.

Interni sofisticati

Per le lunghe giornate di lavoro, la cabina offre numerosi vani portaoggetti e una presa USB a 12 V per la carica di cellulare e tablet. Il sedile operatore è disponibile in tre versioni e può essere pulito facilmente grazie alla fodera in pelle. Anche il sedile passeggero è rivestito in pelle e offre un comfort eccellente. Se necessario, può essere ripiegato e utilizzato come porta-bevanda. Se la luce solare è troppo intensa, le tendine sui quattro lati proteggono il conducente dal bagliore fastidioso.

Ecco tutto quello che vi serve sapere: Il vano portaoggetti nel bracciolo è molto spazioso.



Disporre di ampi spazi portaoggetti è importante durante le lunghe giornate di lavoro.

Sono infatti un valido aiuto per mantenere ordinata la cabina.



Il sedile passeggero in pelle garantisce un comfort ottimale.



Potete salire nella cabina spaziosa tramite una scaletta che si può aprire e chiudere automaticamente.



L'impianto audio di alta qualità garantisce l'intrattenimento.



Gli attacchi di alimentazione per le utenze esterne sono disposti ordinatamente e sono accessibili nell'area del tetto.

FENDT 900 VARIO MT: FUNZIONAMENTO

Guidare nel comfort può essere un gioco da ragazzi!

Filosofia di comando di serie

Un ambiente di lavoro, moderno e confortevole, vi attende sul Fendt 900 Vario MT. Il fidato bracciolo multifunzione Fendt offre un accesso agevole e intuitivo a tutte le funzioni richieste dal trattore durante il lavoro. La sua altezza e posizione è regolabile. Il Terminale Vario da 10,4" visualizza in modo permanente tutte le impostazioni importanti, il sistema di guida o le attrezzature affinché possiate mantenere sempre sotto controllo tutti i dati macchina.

Tutto in unico posto

Utilizzando solo un joystick multifunzione è possibile gestire tutte le funzioni importanti del trattore. Oltre alla velocità di marcia e alla direzione, è possibile determinare l'accelerazione in quattro stadi. Con l'ausilio di due pulsanti, si può selezionare direttamente due cruise control differenti o attivare una velocità motore memorizzata. La gestione di capezzagna Variotronic⁷ è attivabile tramite i pulsanti Go e End. In questo modo, le manovre in capezzagna con attrezzature complesse possono essere eseguite facilmente e velocemente. Un beneficio particolare è l'estrema semplicità di programmazione delle sequenze in capezzagna sia in sosta che durante la marcia.

Sollevatore posteriore completo

Il Fendt 900 Vario MT è dotato di sollevatore posteriore completo, facilmente comandabile dal bracciolo. L'azionamento del modulo di comando sollevatore posteriore si trova immediatamente a fianco del joystick multifunzione e della leva a croce per i distributori idraulici.

Comandi e impianto idraulico

I potenti distributori idraulici possono essere azionati usando un interruttore di commutazione nel bracciolo dalla struttura chiara e ben accessibile. Il comportamento di risposta degli interruttori di commutazione può essere adattato alle esigenze personali. Inoltre, è disponibile un joystick per l'azionamento idraulico immediatamente a fianco al joystick col quale è possibile azionare due valvole. Le valvole possono essere liberamente selezionate. L'assegnazione può essere fatta in modo agevole premendo un pulsante sul terminale Vario. Qui è inoltre possibile regolare i tempi e le quantità di flusso e controllare le attrezzature al fine di ottenere i migliori risultati.

Regolare la posizione del volante con il pedale.



Attivare le luci anteriori e le luci di lavoro a sinistra del pannello strumenti.



Controllare il condizionamento estremamente potente direttamente dal cruscotto.



Sull'esclusivo volante a razze sono presenti i comandi dell'impianto audio.



Utilizzando il joystick multifunzione (di serie), è possibile controllare la velocità, il cruise control, la velocità motore e la gestione in capezzagna.



Regolare le impostazioni della trasmissione, dell'impianto idraulico e della presa di forza utilizzando i tasti a membrana del bracciolo.



Il joystick Profi a richiesta offre anche i pulsanti per gestire i due distributori idraulici.

FENDT 900 VARIO MT - SMART FARMING

L'incontro tra soluzioni intelligenti e una potenza di trazione impressionante.



Sempre in pista – Fendt VarioGuide con Contour Assistant

Grazie a VarioGuide, il sistema di guida parallela per macchine Fendt, potete lavorare sempre con la massima precisione. Potete scegliere fra due ricevitori possibili (NovAtel® o Trimble®) e innumerevoli segnali di correzione dei dati. Il Fendt VarioGuide Contour Assistant vi aiuta a lavorare in modo ancora più efficiente e facile con i nuovi tipi di carreggiata VarioGuide, Contour Segments e Single Track. Contour Segments consente di utilizzare contemporaneamente carreggiate differenti. Il trattore passa automaticamente sulla carreggiata di destra in base alla sua direzione e posizione correnti. Il sistema di guida parallela è estremamente utile nella capezzagna.

Gestione automatica per capezzagna Variotronic^{TI}

È possibile gestire tutte le impostazioni principali per il mantenimento della carreggiata e altri sistemi tramite il terminale Vario da 10,4". È inoltre possibile controllare l'innovativo e completo sistema di controllo a fine campo Variotronic^{TI} auto. Le sequenze possono essere programmate sia dal veicolo fermo (modifica offline) che durante la marcia. Le sequenze memorizzate possono essere ulteriormente ottimizzate a veicolo fermo in ogni momento. Il sistema rileva automaticamente la linea di fine campo grazie al segnale GPS ed esegue la sequenza memorizzata in maniera totalmente automatica.

Gestione in funzione delle esigenze con SectionControl e VariableRateControl

Il terminale Vario permette di controllare con facilità sia il SectionControl completamente automatico che l'applicazione di prodotti con il VariableRateControl specifica per sezioni.

Sistema di telemetria Fendt Connect

Il nostro pacchetto base per telemetria vi consente di analizzare e gestire nel modo migliore la vostra flotta. Fendt Connect, come componente del pacchetto, è in grado di leggere, memorizzare e analizzare i dati delle macchine, facilitando così la pianificazione dei tempi di impiego e della capacità delle macchine e permettendovi infine di incrementare la resa dei vostri veicoli. È possibile trasferire i numerosi dati relativi al veicolo sul vostro pc o dispositivo smart: - Posizione e rotta del veicolo (vista mappa) - Consumo di carburante - Velocità - Ore di lavoro - Capacità della macchina - Messaggi di errore - Prossimi intervalli di servizio e altro ancora.

Visualizzazione in tempo reale con Smart Connect

L'app Smart Connect opzionale visualizza i parametri macchina in tempo reale senza memorizzare alcun dato. È possibile, inoltre, impostare il sistema di controllo del carico massimo sulla base dei dati recuperati dalla Smart Connect App. Come marchio di fiducia di soluzioni per l'agricoltura, la sicurezza dei dati è di estrema importanza per Fendt. L'utilizzo dei dispositivi digitali Fendt è soggetto alle severe norme di sicurezza IT europee.

Con Fendt VarioGuide, lavorate con la precisione che desiderate anno dopo anno.



Fine campo perfetti: grazie a Fendt Variotronic^{TI} avrete sotto controllo anche le manovre più complesse.



Le attrezzature ISOBUS e la guida parallela Fendt VarioGuide si visualizzano in una panoramica sul terminale Vario.



FENDT 900 VARIO MT

Equipaggiamento in dettaglio



■ Le tendine parasole richiudibili, montate su tutti i lati, proteggono l'operatore dai bagliori e scompaiono perfettamente nel rivestimento all'interno della cabina.



■ Persino dietro il sedile operatore vi è un vano portaoggetti.



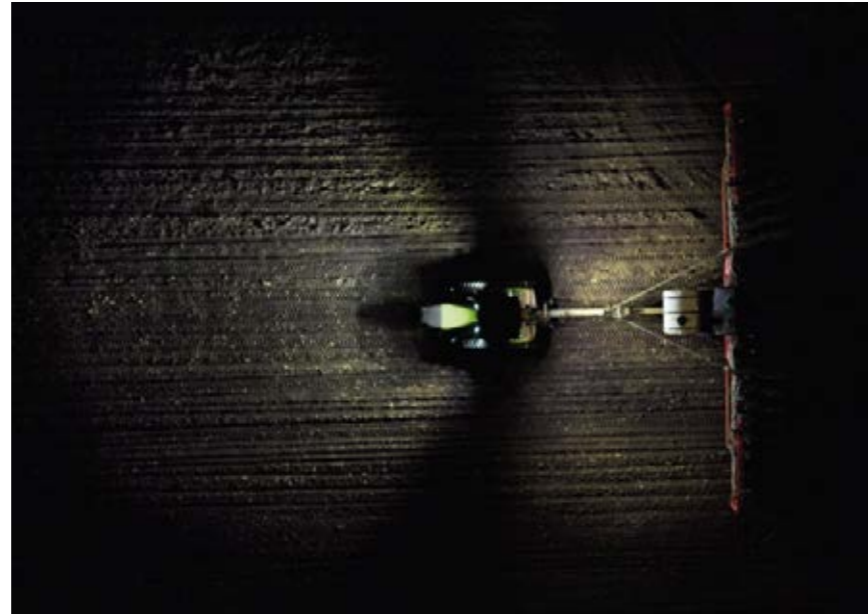
■ Il sedile passeggero con cintura di sicurezza funge da porta-bevanda se ripiegato.



■ Anche sotto il sedile conducente è presente un vano portaoggetti. Sotto il sedile dell'operatore è presente un vano porta-oggetti.



■ Anche nella scaletta di accesso alla cabina sono disponibili dei vani portaoggetti.



■ Il pacchetto illuminazione esteso trasforma la notte in giorno.



□ Grazie agli specchietti grandangolo, si mantengono le attrezzature costantemente sotto controllo.



□ L'illuminazione assicurata dal pacchetto luci a LED è ottimale anche anteriormente.



□ Il kit luci anteriori a LED è disponibile su richiesta.



■ La piena funzionalità ISOBUS rende disponibili nuove opzioni.



■ Con VarioGuide si ha un'ampia scelta di ricevitori e segnali.



□ Il sistema di regolazione della larghezza cingolo rende Fendt 900 Vario MT perfettamente utilizzabile per uso interfilare.



■ La presa 12 V sul retro della macchina consente l'alimentazione di utenze esterne.



□ La pressione di pretensionamento del cingolo può essere facilmente regolata grazie ad un raccordo posto sul lato del carro.



ASSISTENZA FENDT

Il miglior prodotto con la miglior manutenzione e assistenza.

Con Fendt, avrete un prodotto all'avanguardia in grado di superare le sfide più impegnative. Per questo è normale aspettarsi una marcia in più in termini di servizi offerti con la massima efficienza dai concessionari Fendt certificati:

- linee di comunicazione veloci tra voi e la nostra assistenza qualificata.
- Disponibilità di pezzi di ricambio 24/7 per tutta la stagione
- Garanzia di 12 mesi sui pezzi di ricambio originali Fendt e sul loro montaggio

100% qualità. 100% assistenza: Assistenza Fendt Offriamo un'assistenza eccellente, per garantirvi la massima affidabilità d'uso ed efficienza delle vostre macchine Fendt:

- Servizio Demo Fendt
- Fendt Expert: la formazione per gli operatori
- AGCO Finance – finanziamenti e noleggi
- Fendt Care – assistenza ed estensioni di garanzia



I vostri rivenditori Fendt sono sempre a vostra disposizione quando ne avete bisogno e hanno un solo obiettivo: garantire che le vostre macchine Fendt siano operative in qualsiasi momento. Se si verifica qualche imprevisto durante la stagione di raccolta, basta chiamare il vostro centro assistenza certificato, al numero verde attivo 24 ore su 24, 7 giorni su 7.

ASSISTENZA FENDT

Potete confidare nel fatto che la vostra macchina sarà pronta all'uso domani.

Servizio Demo Fendt

È un nuovo acquisto? Amerete le nostre soluzioni Fendt e la nostra efficienza generale. La demo Fendt vi aiuterà a decidere.

Fendt Expert: la formazione per gli operatori

Vi aiutiamo ad ottenere il massimo dal vostro veicolo. Grazie al nostro programma esclusivo di formazione per gli operatori, potrete ottimizzare ulteriormente l'efficienza del vostro Fendt, venendo a conoscenza di tutte le funzioni che semplificheranno di molto il vostro lavoro quotidiano. Il nostro team di formatori professionisti vi saprà consigliare come sfruttare a pieno il potenziale del vostro veicolo Fendt.

Finanziamenti personalizzati e modelli di noleggio

Investire in tecnologia implica un impegno di capitale notevole. Un contratto di finanziamento da parte di AGCO Finance offre condizioni vantaggiose e flessibili. Dal versamento iniziale della caparra, alle rate mensili, fino al termine di pagamento, siete voi a fissare le condizioni generali con cui finanziare il vostro Fendt. Se vi servono maggiori risorse in breve tempo o se volete utilizzare trattori per un lungo periodo senza ricorrere all'acquisto, il vostro rivenditore Fendt può proporvi la soluzione ideale grazie a pacchetti noleggio su misura.

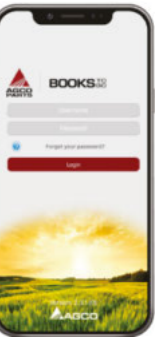
Fendt Care – assistenza ed estensioni di garanzia

Per avere una macchina sempre pronta all'uso, mettiamo a disposizione un servizio di manutenzione e riparazione personalizzato che si va ad aggiungere alla garanzia di legge. Quest'ultima copre solo, infatti, il rischio legato alle riparazioni di una macchina nuova nei primi 12 mesi a partire dalla consegna. È da lì in poi che entra in gioco Fendt Care. È possibile assicurarsi una copertura per la macchina anche dopo il primo anno, con scadenze e tariffe flessibili con o senza franchigia. Il vostro rivenditore Fendt monterà solo pezzi originali Fendt con standard di qualità certificati e testati relativamente alla sicurezza. Ciò garantisce l'ottima stabilità del valore della vostra macchina Fendt.

Pieno controllo dei costi e affidabilità di progettazione

Fendt Care	Bronze	Silver		
Assistenza	Manutenzione periodica, costi fissi di manutenzione	Copertura del rischio di riparazione (escluso usura)		
Benefici	Affidabilità d'uso	Copertura dei danni gravi	Copertura completa in condizioni ottimali	Protezione completa tenendo sotto controllo i costi
Manutenzione regolare	✓	✓	✓	✓
Costi di riparazione		✓	✓	✓
Supplemento		€490	€190	€0

Grazie all'impiego della app per smartphone "AGCO Parts Books to go", è possibile trovare rapidamente e facilmente i ricambi Fendt e ordinarli direttamente. Questa app è disponibile per il download nell'App Store e nel Google Play Store. I vostri dati di accesso personali sono disponibili dal vostro concessionario Fendt.



8 anni / 10.000 ore di lavoro

Con le nostre nuove tariffe Fendt Care, offriamo un'ampia copertura per l'affidabilità e il rischio di riparazioni sui veicoli nuovi. Fendt Care garantisce un completo controllo dei costi e un'assistenza straordinaria. Fendt offre una soluzione flessibile e su misura per la vostra flotta, dal contratto di assistenza fino al pacchetto completo senza pensieri che comprende la sostituzione della macchina.

Assistenza semplice e veloce.



Il vano motore è molto accessibile con i pannelli laterali rimovibili.



Il filtro aria è semplice da sostituire ed è dotato di un sensore dello sporco che fornisce informazioni sull'efficacia del filtro.



Sulla parte anteriore della macchina è presente un raccordo dell'aria compressa.

Extra Fendt.



Gli extra di Fendt sono un'aggiunta eccezionale per il vostro veicolo Fendt. È possibile scegliere tra una vasta gamma di prodotti, tra cui lubrificanti, AdBlue, kit di cura, accessori per la cabina e molto altro. Tutti gli extra sono disponibili per l'acquisto solo presso il vostro rivenditore Fendt.



Come possiamo aiutarvi?

Cosa rende diversa Fendt Services?

Assistenza per noi significa capire e conoscere il vostro lavoro per soddisfare le vostre esigenze in termini di affidabilità e sicurezza e, non da ultimo, in termini economici. Sosteniamo i nostri prodotti e li abbiamo sviluppati per soddisfare le massime esigenze e un'operatività continua. Il nostro servizio di assistenza è il vostro partner nel lavoro.

Come posso aggiornare un software?

Il software Fendt può essere aggiornato, quindi il vostro Fendt sarà sempre dotato della tecnologia più recente. In tal modo avrete la sicurezza che la vostra macchina Fendt è tecnologicamente avanzata, che conserva il proprio valore e mantiene aggiornato il vostro investimento nel futuro come il primo giorno di acquisto. Contattate il vostro concessionario Fendt per maggiori dettagli.

Cos'è Fendt Expert?

Diventate degli esperti di Vario Profi grazie al training per operatori Fendt Expert: conoscete già tutte le funzioni che offre questa tecnologia? Sfruttate la tecnologia presente in ogni Fendt Vario e imparate con Fendt Expert ad sfruttare al meglio ogni funzione. Il nostro team di formatori professionisti vi saprà consigliare su come sfruttare a pieno il potenziale del vostro trattore Fendt. Contattate il vostro concessionario per maggiori dettagli e iscrivetevi oggi stesso.

fendt.com

Trovate tutte le informazioni che vi servono online - dalle brochure informative alle specifiche tecniche, compresi report sui clienti e sulla nostra azienda e il calendario eventi Fendt.

Configuratore Fendt

Con il configuratore Fendt avrete la possibilità di comporre un automezzo su misura ed equipaggiato in maniera ottimale per la vostra azienda scegliendo fra tutte le varianti di equipaggiamento. Potete trovare il configuratore Fendt in internet sul sito www.fendt.com direttamente sulla home page.

fendt.tv

Fendt 24 ore - Con la nostra mediateca si può. La nostra internet TV trasmette 24 ore su 24, 7 giorni su 7 tutte le notizie e le novità su Fendt.

Prova di guida

Visitare fendt.com e selezionare "Fendt Servizi" alla pagina "Servizi", quindi selezionare "Servizio Demo", poi registrarsi per una prova di guida con il trattore di propria scelta.



FENDT 900 VARIO MT

Varianti di equipaggiamento.

Motore	
Ventilatore reversibile	<input type="checkbox"/>
Preriscaldamento motore	<input type="checkbox"/>
Kit preriscaldamento (olio del motore, olio del cambio)	<input type="checkbox"/>

Cambio	
Gestione motore- cambio Vario TMS	<input checked="" type="checkbox"/>
Inversore di marcia, funzione stop-and-go	<input checked="" type="checkbox"/>
Tempomat	<input checked="" type="checkbox"/>

Sistema di guida parallela	
Pacchetto base Sistema di guida parallela	<input checked="" type="checkbox"/>
Standard Trimble / NovAtel	<input type="checkbox"/>
Contour Assistant	<input type="checkbox"/>

Agronomia	
Pacchetto base Agronomia	<input type="checkbox"/>

Telemetria	
Pacchetto base Telemetria	<input checked="" type="checkbox"/>
Smart Connect	<input type="checkbox"/>

Controllo macchina	
Pacchetto base Controllo macchina (ISOBUS)	<input checked="" type="checkbox"/>
Section Control (SC)	<input type="checkbox"/>
Variable Rate Control (VRC)	<input type="checkbox"/>

Comando del Vario	
Leva di comando velocità con Tempomat e memoria giri motore, modalità automatiche	<input checked="" type="checkbox"/>
Joystick multifunzione con Tempomat, memoria giri motore, funzioni automatiche e comando distributori idraulici	<input type="checkbox"/>
Terminale Vario 10,4" con tecnologia Touch e tasti	<input checked="" type="checkbox"/>

Cabina	
Sospensioni meccaniche cabina	<input type="checkbox"/>
Sedile comfort, con sospensione pneumatica	<input checked="" type="checkbox"/>
Sedile super comfort, con sospensione pneumatica	<input type="checkbox"/>
Sedile passeggero	<input checked="" type="checkbox"/>
Volante regolabile in altezza ed inclinazione	<input checked="" type="checkbox"/>
Riscaldamento con ventilatori continui	<input checked="" type="checkbox"/>
Climatizzatore	<input checked="" type="checkbox"/>
Climatizzatore automatico integrato	<input type="checkbox"/>
Tendina parasole posteriore	<input type="checkbox"/>
tendina parasole destra	<input type="checkbox"/>
Tergicristallo anteriore parallelo	<input checked="" type="checkbox"/>
Lavatergicristallo posteriore	<input checked="" type="checkbox"/>
Specchi retrovisori regolabili elettricamente, riscaldabili	<input checked="" type="checkbox"/>
Radio CD MP3 sistema vivavoce	<input type="checkbox"/>
Sensore radar	<input checked="" type="checkbox"/>

Illuminazione	
Luci anteriori alogene	<input checked="" type="checkbox"/>
Fari di lavoro posteriori	<input checked="" type="checkbox"/>
Fari di lavoro su montante A	<input checked="" type="checkbox"/>
Fari di lavoro a LED montante anteriore	<input type="checkbox"/>
Fari di lavoro a LED posteriori sul tetto	<input type="checkbox"/>
Fari di lavoro a LED anteriori sul tetto	<input type="checkbox"/>
3. Luci freno	<input checked="" type="checkbox"/>
Luci di segnalazione a LED	<input checked="" type="checkbox"/>

Telaio	
Sospensioni ContantGrip	<input checked="" type="checkbox"/>
Sistema di sospensioni SmartRide	<input checked="" type="checkbox"/>
Regolazione cingolo regolabile infinitamente	<input checked="" type="checkbox"/>
Cingolatura con design standard	<input checked="" type="checkbox"/>
Cingolatura rinforzata	<input type="checkbox"/>
Sistema ad aria compressa, sistema a 2 circuiti	<input type="checkbox"/>

Sollevatore	
Potenza di trazione e comando misto continuo	<input checked="" type="checkbox"/>
Sollevatore posteriore con comando esterno	<input checked="" type="checkbox"/>

Presenza di forza	
Posteriore: Presa di forza flangiata 1000/1000E giri/min	<input checked="" type="checkbox"/>
Comandi esterni per presa di forza posteriore	<input checked="" type="checkbox"/>

Impianto idraulico	
Gestione valvola EHS modulo lineare	<input checked="" type="checkbox"/>
Impianto Load-Sensing con pompa assiale a pistoni (220 l/min)	<input checked="" type="checkbox"/>
Impianto Load-Sensing con 2 pompe assiali a pistoni (220+220 l/min)	<input type="checkbox"/>
Fino a 6 distributori idraulici a comando elettr. proporzionale	<input type="checkbox"/>
Presenza idraulica Power beyond	<input type="checkbox"/>
Ritorno libero posteriore	<input type="checkbox"/>
Prese idrauliche a tenuta piatta FFC	<input type="checkbox"/>
Prese idrauliche posteriori innestabili sotto pressione ambo i lati	<input checked="" type="checkbox"/>

Struttura	
Gancio di traino automatico del rimorchio senza comando a distanza, posteriore	<input checked="" type="checkbox"/>
Timone categoria 4	<input checked="" type="checkbox"/>
Timone categoria 4 con adattatore categoria 3	<input type="checkbox"/>
Zavorre anteriori di varie dimensioni	<input type="checkbox"/>
Kit segnalazione macchina eccezionale	<input type="checkbox"/>

FENDT 900 VARIO MT

Specifiche tecniche.



		938 MT	940 MT	943 MT
Motore				
Potenza nominale ECE R 120	kW/CV	279/380	298/405	317/431
Potenza massima ECE R 120	kW/CV	279/380	298/405	317/431
N. cilindri	Numero	7	7	7
Alesaggio / corsa	mm	111/145	111/145	111/145
Cilindrata	cm³	9800	9800	9800
Velocità nominale	giri/min	1700	1700	1700
Coppia massima a 1450 giri/min	Nm	1698	1806	1921
Livello carburante	litri	681.0	681.0	681.0
Serbatoio AdBlue	litri	71.0	71.0	71.0
Potenza costante	giri/min	1600-1700	1600-1700	1600-1700

Cambio e presa di forza		TA 300T	TA 300T	TA 300T
Tipo cambio		40	40	40
Velocità massima	km/h	1000/1000E	1000/1000E	1000/1000E
Presenza di forza posteriore		1650	1650	1650
Giri/min motore a velocità nominale di presa di forza posteriore (presa di forza 1000)	giri/min	1255	1255	1255
Giri/min motore a velocità nominale di presa di forza posteriore (presa di forza 1000E)	giri/min			

Sollevatore e idraulica				
Pompa a flusso variabile	l/min	220	220	220
Pompa a flusso variabile opzione 1	l/min	440	440	440
Pressione di esercizio / pressione di controllo	bar	200	200	200
N° Max. valvole (anteriore/centrale/posteriore)	Numero	0/0/6	0/0/6	0/0/6
Max. riempimento olio idraulico	Litri appross.	125	125	125
Volume max. olio idraulico disponibile	litri	100	100	100
Portata delle valvole di controllo (tutte le valvole)	litri	140	140	140
Potenza max. del sollevatore posteriore	daN	11500	11500	11500

Caratteristiche elettriche				
Max. corrente trasferibile presa ISOBUS	A	60	60	60

Cingoli		SmartRide	SmartRide	SmartRide
Sospensione centrale carro		11	11	11
Angolo di oscillazione della sospensione primaria	gradi	260	260	260
Escursione della ruota di guida anteriore	mm	ConstantGrip	ConstantGrip	ConstantGrip
Sospensioni telaio		225	225	225
Larghezza totale della ruota motrice	mm	224	224	224
Larghezza totale del rullo del cingolo	mm	25" Standard AG	25" Standard AG	25" Standard AG
Cingolo di serie		25" Extreme AG	25" Extreme AG	25" Extreme AG
1. Cingolo a richiesta		25" Extreme APP	25" Extreme APP	25" Extreme APP
2. Cingolo a richiesta		30" Extreme AG	30" Extreme AG	30" Extreme AG
3. Cingolo a richiesta				

Dimensioni				
Larghezza cingolo (per cingolo di serie)	mm	2032	2032	2032
Larghezza minima cingolo (per cingolo di serie)	mm	2235	2235	2235
Larghezza massima cingolo (per cingolo di serie)	mm	2667	2667	2667
Larghezza totale per cingolo di serie	mm	5993	5993	5993
Lunghezza totale	mm	3515	3515	3515
Altezza totale - cabina comfort	mm	368	368	368
Max. luce libera da terra	mm	2565	2565	2565
Passo (dalla ruota motrice alla ruota di guida anteriore)	mm			

Zavorre				
Peso a vuoto (trattore base con cabina - serbatoi pieni, senza autista)	kg	15169.0	15169.0	15169.0
Peso totale massimo ammissibile	kg	20900.0	20900.0	20900.0
Carico max. sul gancio di traino del rimorchio	kg	3628.0	3628.0	3628.0

FENDT

It's Fendt. Perché conosciamo a fondo l'agricoltura.



www.fendt.com

AGCO GmbH - Fendt-Marketing
87616 Marktberdorf, Germania

 **AGCO**
Your Agriculture Company

Fendt è un marchio mondiale di AGCO.
I dettagli riguardanti equipaggiamento, aspetto, prestazioni, dimensioni e pesi, consumo di carburante e costi di esercizio dei veicoli corrispondono ai dati disponibili al momento della stampa. Possono essere soggetti a modifiche fino alla data di acquisto. Il vostro concessionario Fendt di fiducia sarà lieto di informarvi di eventuali modifiche. I veicoli in figura non presentano l'equipaggiamento specifico del paese.